

# DW9系列单相电量仪表使用操作说明书



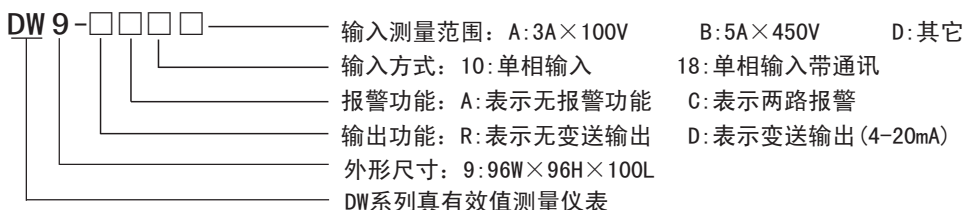
96H×96W×100L

## 特点

- ⊙同时测量电压/电流/功率因素/有功功率/频率/电度/无功功率/视在功率8类电参数
- ⊙输入/输出全隔离
- ⊙具有电压/电流/功率因素/有功功率/无功功率/视在功率/频率/电度值上下限可设定的两路报警
- ⊙可对电压/电流/功率因素/有功功率/无功功率/视在功率/频率进行4-20mA变送输出
- ⊙RS485通信接口, Modbus RTU通信协议
- ⊙真有效值测量
- ⊙显示切换与菜单设置操作方便, 运行状态和电度值具有掉电保护功能

该系列仪表可广泛应用于工厂、企业、科研机构、设备制造商、电力部门等, 公司一直致力于为用户提供高性能的测量仪表和测量组件。

## 一、仪表型号



## 二、型号说明

型号	报警方式	变送功能	通讯	尺寸(mm)	输入范围
DW9-A10A	无	无	无	96HX96WX100L	A: 3A×100V B: 5A×450V (600V) D: 其它型号 需订做
DW9-A10B	无	无	无	96HX96WX100L	
DW9-A18A	无	无	RS485	96HX96WX100L	
DW9-A18B	无	无	RS485	96HX96WX100L	
DW9-RC10A	二路	无	无	96HX96WX100L	
DW9-RC10B	二路	无	无	96HX96WX100L	
DW9-RC18A	二路	无	RS485	96HX96WX100L	
DW9-RC18B	二路	无	RS485	96HX96WX100L	
DW9-DC10A	二路	4-20mA	无	96HX96WX100L	
DW9-DC10B	二路	4-20mA	无	96HX96WX100L	
DW9-DC18A	二路	4-20mA	RS485	96HX96WX100L	
DW9-DC18B	二路	4-20mA	RS485	96HX96WX100L	

## 三、主要功能

序号	名称	说明
1	测量功能	①电压(真有效值测量) 0~450V可直接输入, 可显示范围为量程的1%~100%, 量程范围的1%以下不能显示超过600V输入需订做。 ②电流(真有效值测量), 0~5A可直接输入, 可显示范围为量程的0.5%~100%, 量程范围的0.5%以下不能显示超过5A输入需外接电流互感器变比5A输入。 ③有功功率: 可测量最大值9999KW。 ④功率因数: 测量范围0~1.0。 ⑤频率: 测量范围40~200Hz, 120V以下不能显示频率。 ⑥电度值: 可测量最大9999KWh。
2	输出功能	①报警输出: 可选参数: 电压、电流、功率因数、有功功率、无功功率、视在功率、电度值 ②变送输出: 可选参数: 电压、电流、功率因数、有功功率、无功功率、视在功率。 ③RS485通讯: 可读写参数见(通讯协议附件中参数地址表)

## 四、主要技术参数

测量功能	电压, 电流, 有功功率, 功率因数, 频率, 电度值, 无功功率, 视在功率
输入电阻	电压输入阻抗: $\geq 300K \Omega$ (600V)
	电流输入阻抗: $\leq 0.02 \Omega$ (直接输入5A时)

显示范围	电压：4.5-450V 电流：0.025-5A
显示方式	三排四位数码管显示
测量方式	电压、电流、功率具有真有效值测量
测量频率范围	40~200Hz
测量精度	电 压： $\pm 0.5\%FS \pm 2Digit$
	电 流： $\pm 0.5\%FS \pm 2Digit$
	功 率： $\pm 0.5\%FS \pm 2Digit$ (40~100Hz)； $\pm 1\%FS$ (100~200Hz)；
	功率因数： $\pm 0.5\%FS$ (40~100Hz)； $\pm 1\%FS$ (100~200Hz)；
总机功耗	<5VA
继电器触点容量	250VAC/3A或30VDC/5A
工作环境	温度：0-50℃ 湿度：<85%RH

## 五、面板名称



测有功功率时，“W/KW”指示灯全亮，表示测量单位为“W”，“W/KW”指示灯闪动表示测量单位为“KW”。当测量无功功率和视在功率时，面板“W/KW”处闪动时，表示所测量参数为国际单位的1000倍，“W/KW”处灭时，表示所测量参数单位以国际单位为准；例如：当“VAR”处灯亮，显示值为1.200，同时“W/KW”处闪，表示测量无功功率为1200VAR，如果“W/KW”处灭时，表示测量无功功率为1.200VAR。

## 六、操作流程

仪表通电使用前，必须检查端子的接线是否正确，确认无误之后才能通电。

仪表共有4个按键，两种操作状态，“SET”键为转换参数类别和确定键，▲/▼为加/减键，◀为移位或修改键。

仪表操作状态转换图：



- 1、仪表通电使用前，必须检查端子的接线是否正确，确认无误之后才能通电。
- 2、仪表共有4个按键，两种操作状态，SET为参数显示选择键及参数设定键，▲/▼为加/减键，◀为移位修改键。

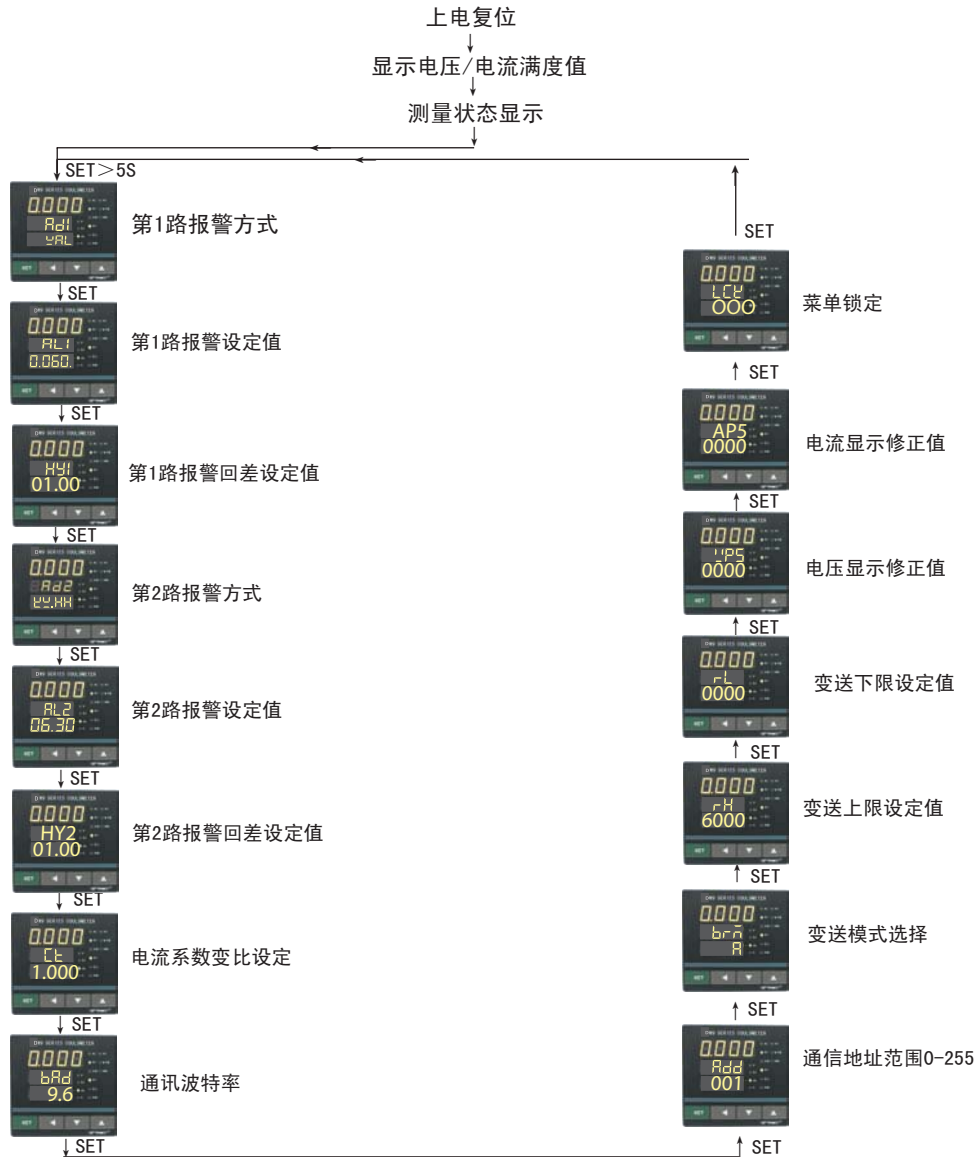
仪表操作状态转换图：

\* 测量状态下，处于任何参数显示状态，按SET>3秒都可进入报警参数设定，上排窗口则显示SET选择的参数值，同时相应参数指示灯亮。

- 3、仪表报警输出的设置  
 第一路报警输出设置参看报警设定状态参数AL1、HY1、Ad1设置；  
 第二路报警输出设置参看报警设定状态参数AL2、HY2、Ad2设置；

### 4、参数修改操作

在用户设定菜单状态下，SET为参数选择键及参数设定确认键，◀为参数修改移位键，▼/▲为加减键，当某一数据值闪动时，按▲/▼修改，同时按◀+▲或◀+▼移动小数点，操作完后按SET确认。长按SET键退出菜单。

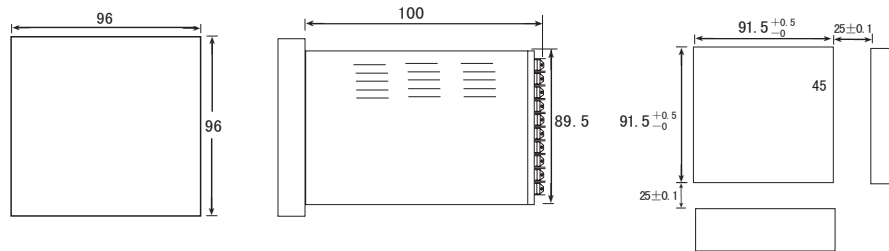


仪表参数设定说明

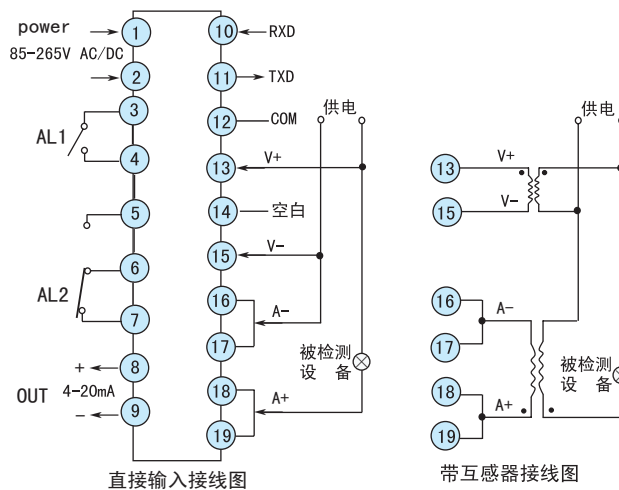
序号	参数代号	参数含义	说 明	设置范围	出厂值
1	<i>Ad1</i>	第一路报警方式设定	VH: 电压上限报警、VL: 电压下限报警 AL: 电流下限报警、AH: 电流上限报警 PFH: 功率因数上限报警、PFL: 功率因数下限报警、 KWHH: 电度值上限报警、KWHL: 电度值下限报警、 VARH: 无功功率上限报警、VARL: 无功功率下限报警、 VAH: 视在功率上限报警、VAL: 视在功率下限报警、 KWH: 有功功率上限报警、KWL: 有功功率下限报警、 HzH: 频率上限报警、HzL: 频率下限报警、	请参照仪表参数设定说明	VH
2	<i>AL1</i>	第一路报警值设定	若报警方式Ad1设为VH, 而AL1设为300时, 当实际测量值 $\geq 300$ 时仪表自动报警输出	-1999~9999	540.0
3	<i>HY1</i>	第一路报警回差设定	若报警方式仍设为VH电压上限报警而AL1设为300, HY1设为10时, 当电压实际测量值 $\leq (300-10)$ 时仪表关闭报警输出	-1999~9999	10.0
4	<i>Ad2</i>	第二路报警方式设定	参照Ad1	与Ad1的设置一致	AH
5	<i>AL2</i>	第二路报警值设定	参照AL1	-1999~9999	4.500
6	<i>HY2</i>	第二路报警回差设定	参照HY1	1999~9999	0.500
7	<i>CT</i>	电流变比设定	如: 客户需要测量的电流量程为20A时, 需要配20:5的电流互感器, 该CT值应设置为4.000, $(20/5=4.000)$ 其它量程依此类推	1.0~1999	1.000

8	<i>bAd</i>	通讯波特率	通讯数据速度	4.8Kbit 9.6Kbit	9.6Kbit
9	<i>Add</i>	通讯地址	Add用于定义仪表通讯地址,在同一条通讯线路上的仪表应分别设置一个不同的值以便相应区别	0~255	0
10	<i>brā</i>	变送模式选择	V: 电压变送 A: 电流变送 PF: 功率因数变送 Var: 无功功率变送 Hz: 频率变送 VA: 视在功率变送 KW: 有功功率变送	请参照仪表参数设定说明	V
11	<i>rH</i>	变送上限设定值	变送器输出为20mA时的显示设置值	-1999~9999	540.0
12	<i>rL</i>	变送下限设定值	变送输出为4mA时的显示设置值	-1999~9999	0.000
13	<i>UPS</i>	电压修正值	电压测量平移修正值显示值:测量值+VPS值	-1999~9999	0.000
14	<i>APS</i>	电流修正值	电压测量平移修正值显示值:测量值+APS值	-1999~9999	0.000
15	<i>LCK</i>	菜单锁定	当菜单取值为000时,参数可修改。为010时参数可查阅不可修改	000 010	000

## 七、外形及安装开孔尺寸



## 八、接线图



电流输入端子两个端子合并为一个端子使用,当负载电流 $\geq 3A$ 时,这两个端子都应接线,以平均分配电流通过,避免端子发热。  
注:接线如有变动,以出厂仪表接线图为准。

<p><b>东崎电气有限公司</b> 东崎仪表 杰出品牌</p>	<p>香港 (FAX) 00852-31450079 销售专线: 0760-3371801/802 大陆工厂: 广东省中山市石岐北区 (民营科技园) 民科西路3号 Add: Civil Science &amp; Technology Park, NO.3 Minke West Road, Shiqi North District, Zhongshan, Guangdong, China http://www.toky.com.cn</p>	<p><b>TOKY ELECTICAL CO., LTD</b> 大陆 (FAX) : 0760-3371891/892/893 技术支持: 0760-3371803/804 售后服务专线: 0760-3371810 E-mail: xs@toky.com.cn</p>	<p>总机: 0760-3371800 售后: 0760-3371810</p>
--	--	--	--