

三相智能电量仪表操作说明书



该系列仪表可广泛应用于控制系统、SCADA系统和能源管理系统中、变电站自动化、配电网自动化、小区电力监控、工业自动化、智能建筑、智能型配电盘、开关柜等各种自动化控制系统中，具有安装方便、接线简单、维护方便、工程量小、现场可编程设置输入参数等特点。

特点:

- 测量项目:三相电力网络电压/电流/有功功率/无功功率/频率/功率因数等
- 2路开关量输入和2路开关量输出 (二选一)
- 真有效值测量
- 具有RS485数字接口,采用Modbus RTU通信协议

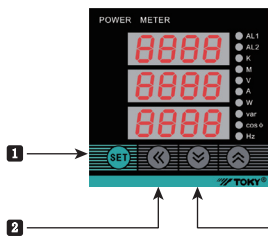
警告声明:

1. 如果不按说明书操作会发生意外,而且会导致产品损坏。
2. 本说明书中所提供信息可不经事先通知进行修改。
3. 本公司对所述信息保留解释权。

KKDS7EC02-A/0-20161108

输出数字接口	标准RS-485、MODBUS-RTU 协议
开关量输入	2路开关量输入 (干结点方式), 客户可选2路报警或2路开关量输入
报警输出	2路开关输出, 250VAC/3A或30VDC/5A
工作环境	温度: -10 ~ 55°C 湿度: < 85% RH
储存环境	-20 ~ 75°C
耐压	输入和电源1600VAC, 输入和输出1600VAC, 电源和输出1600VAC
绝缘	输入、输出、电源对机壳 > 5MΩ
尺寸(mm)	72H×72W×72.5L (mm)
重量	0.6kg

四、面板说明



注: 有功电度、无功电度值使用显示单位来区分。

符号	说明
AL1	第一路报警动作
AL2	第二路报警动作
K	千单位指示灯
M	兆单位指示灯
V	电压显示
Hz	频率显示
A	电流显示
W	有功功率显示
Var	无功功率显示
cosφ	功率因素显示

序号	符号	名称	功能说明
1	SET	确认键	长按此键三秒钟进入菜单; 对修改的菜单值进行确认
2	←	左移键	菜单操作中可以作为返回键; 修改时可以作为移位键
3	↓	减少键	在菜单操作中用于进入数据修改; 数值减少
4	↑	增加键	在菜单操作中用于进入数据修改; 数值增加

一、仪表型号

DS7E	□	□	□	□	□	□	□
输入信号	38: 三相带通信	30: 三相不带通信					
报警输出	C: 表示两路报警	A: 无报警					
模拟输出	R: 无此功能	空: 无此功能					
信号输入	V: 三相电压	A: 三相电流	P: 三相电压电流及功率				
显示方式	E: LED数码管显示						
外形尺寸	7: 72H×72W×72.5L (mm)						
型号系列	DS系列三相电量表						

二、型号说明

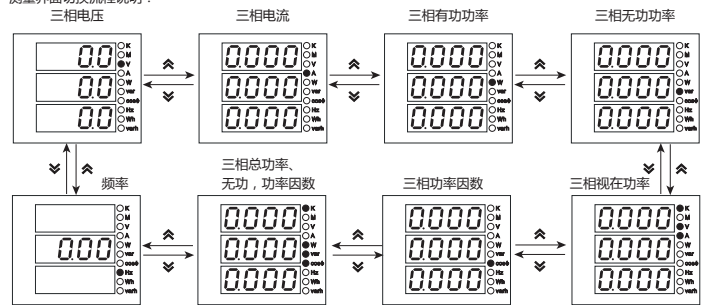
型号	测量信号	通讯功能	报警输出
DS7E-V-RC38	三相单电压	1路RS485	两路
DS7E-A-RC38	三相单电流	1路RS485	两路
DS7E-P-RC38	三相电压、电流、功率	1路RS485	两路

三、主要技术参数

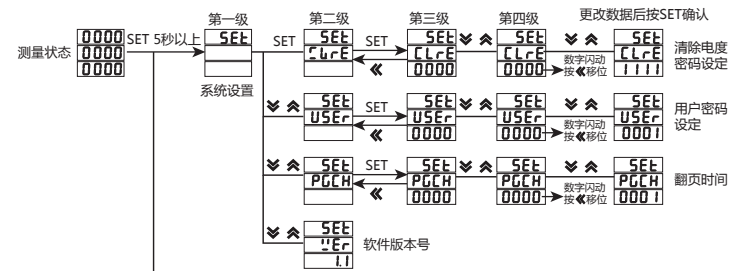
网络	三相三线、三相四线	
电压额定值	AC 3x57.7/3x220V	
电压过负荷	持续1.2倍	瞬时2倍/10S
电压功耗	<1VA (每相)	
电压阻抗	≥300KΩ	
电压精度	RMS测量、精度等级0.5	测量范围: 相电压0~400V 线电压0~600V
电流额定值	AC 1A、5A (订货时请说明)	
电流过负荷	持续1.2倍	瞬时10倍/10S
电流功耗	<0.4VA (每相)	
电流阻抗	<20mΩ	
电流精度	RMS 测量、精度等级0.5	测量范围: 0~5A
频率	精度0.1Hz	
功率	有功、无功、视在功率, 精度0.5%	
显示	三排数码管瞬时电参数显示	
电源工作范围	AC/DC 100 ~ 240V	
电源功耗	≤5VA	

1

测量界面切换流程说明:

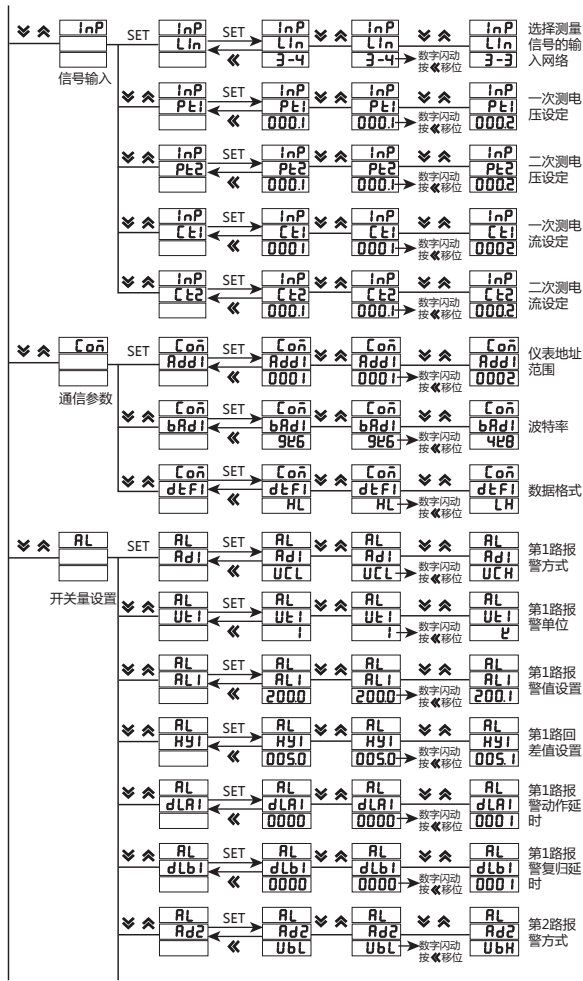


五、菜单流程图

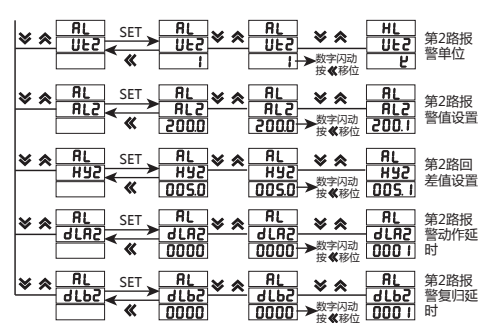


2

3



4



注：26个英文字母用数码管的表示方法：

英文字母	A	B	C	D	E	F	G	H	I	J	K	L	M
数码管显示法	A	b	c	d	E	F	G	H	I	J	k	l	m
英文字母	n	O	P	Q	R	S	T	U	V	W	X	Y	Z
数码管显示法	n	o	P	q	r	S	t	U	!	u	v	y	=

六、操作说明

- 测量状态下
- 按“√”或“⏏”键，可分别显示三相电压、三相电流、三相有功功率、三相无功功率、三相功率因数、三相总功率无功功率因数、频率。
 - 按确认键“SET”，使电压显示值在相电压与线电压之间切换。
 - 按确认键“SET”超过5秒，进入用户菜单、操作流程请见菜单结构。
- 用户菜单状态下
- 如果当前是第1级或2级显示，按确认键“SET”，进入下一级显示。点动“√”、“⏏”，改变菜单项或菜单子项。
 - 如果当前是第2级或3级显示，点动“←”键，退回上一级显示。
 - 如果当前是第3级显示，点动“√”、“⏏”数值开始闪动，可动“√”、“⏏”进行修改，按“←”闪动移位，按确认键“SET”，保存设置数值。
 - 修改完毕，按下确认键“SET”超过5秒，退出用户菜单，进入测量状态，也可以按“←”逐级退出菜单。

5

菜单结构及功能描述

序号	第1级	第2级	第3级	描述	描述
1	SET 系统设置	清除电能	CLrE	0000	输入“1234”恢复出厂设置
		用户密码	USEr	0000	用户密码修改
		翻页时间	PGCH	0000	测量页面翻页时间，单位为“秒”，数值为“0”时不翻页
		软件版本	!Er	1.1	软件版本号，厂家内部管理用，只读
2	inP 信号输入	网络	Lin	3-3 / 3-4	选择测量信号的输入网络
		电压变比	Pte1	1-999.9	1次侧电压，单位kV
		电压变比	Pte2	10.0-999.9	2次侧电压，单位V
		电流变比	Cte1	1-999.9	1次侧电流，单位1A
3	Con 通信参数	地址	Add1	1-247	仪表地址范围
		波特率	bAd1	4B8 / 9B6	波特率4k8表示4800，9k6表示9600
		数据顺序	dtF1	HL / LH	数据顺序：高字在前或低字在前
		4	AL 开关量设置	报警方式	Ad1
报警值单位	Ue1			1 / 1 / n	1：代表国际标准单位，K：代表国际标准单位的1000倍，M：代表国际标准单位的1000000倍
报警动作值	AL1			0-999.9	第1路报警值设置，与基本显示单位一致
报警回差值	Hy1			0-999.9	第1路报警回差值设置，与基本显示单位一致
动作延时	dLAR1			0-99.9	动作延时时间，单位：秒
报警结束时间	dLb1			0-99.9	动作复位时间，单位：秒
报警方式	Ad2			1-62	值为0时为遥控模式，否则为报警方式参考“附表1”
报警值单位	Ue2			1 / 1 / n	1：代表国际标准单位，K：代表国际标准单位的1000倍，M：代表国际标准单位的1000000倍
报警动作值	AL2			0-999.9	第4路报警值设置，与基本显示单位一致
报警回差值	Hy2			0-999.9	第4路报警回差值设置，与基本显示单位一致
4	AL 开关量设置	动作延时	dLAR2	0-99.9	动作延时时间，单位：秒
		报警结束时间	dLb2	0-99.9	动作复位时间，单位：秒

6

七、输出功能

- 遥测遥控功能：两路开关量输入S1-S2用于“遥信”电气开关状态。两路DO1、DO2功能可用于“遥控”电气设备；使用此功能时应将报警方式选择“0”（DO），否则DO1、DO2作为报警AL1、AL2输出；DO1、DO2功能控制量通RS485接口写入。
- 通信功能（见通信协议）
- 报警功能：仪表上电后，稳定运行超过5秒，报警开始运作。（见附表1）

八、通信协议

（一）MODBUS串行通信协议基本规则

- 仪表使用Modbus RTU通信协议，进行RS485半双工通信，读功能码0x03，写功能码0x10，采用16位CRC校验，仪表对校验错误不返回。

起始位	数据位	停止位	校验位
1	8	1	无

- 所有RS485回路通信应遵照主/从方式。在这种方式下，信息和数据在单个主站和最多32个从站（监控设备）之间传递；
 - 主站将初始化和控制所有在RS485通信回路上传递的信息；
 - 无论如何都不能从一个从站开始通信；
 - 所有RS485环路上的通信都以“打包”方式发生。一个数据包就是一个简单的字符串（每个字符串8位），一个包中最多可含128个字节。组成这个包的字节构成标准异步串行数据，并按8位数据位，1位停止位，无校验位的方式传递。
 - 主站发送称为请求，从站发送称为响应；
 - 任何情况从站只能响应主站一个请求。
- 每个MODBUS数据包都由以下几个部分组成：
 - 从站地址；
 - 要执行的功能码；
 - 寄存器地址（变量地址）；
 - 数据；
 - CRC校验；
 - 从站地址：地址长度为1个字节，有效的从站地址范围为1-247，从站如果接收到一帧地址信息与自身地址相符合的数据包时，就执行数据包中包含的命令。
 - MODBUS数据包中功能码长度为一个字节用以通知从站应当执行何种操作从站响应数据包中应当包含主站所请求操作的相同功能码字节。

功能码	含义	功能
0x03	读取寄存器	读取一个或多个当前寄存器值
0x06	写单寄存器	将指定数值写入内部一个寄存器内
0x10	写多寄存器	将指定数值写入内部多个寄存器内（厂家默认为写多寄存器）

7

- (3) 寄存器地址变量：从机执行有效命令时数据区域存储的位置。不同变量占用不同寄存器个数，有些地址变量占用两个寄存器，4字节数据，有些变量占用一个寄存器，2字节数据，请根据实际情况使用。
- (4) 数据区：数据区包含了终端执行特定功能所需要的数据或者终端响应查询时采集到的数据。这些数据的内容可能是数值、参考地址或者设置值；例如：功能码告诉终端读取一个寄存器，数据区则需要指明从哪个寄存器开始及读取多少个数据，内嵌的地址和数据依照类型和从机之间的不同内容而有所不同；寄存器数值发送顺序为：高位字节在前，低位字节在后。
- (5) CRC校验：MODBUS-RTU模式采用16位CRC校验。发送设备应当对包裹中的每一个数据都进行CRC16计算，最后结果存入校验域中。接收设备也应当对包裹中的每一个数据（除校验域以外）进行CRC16计算，将结果域校验域进行比较；只有相同的包裹才可以被接受，具体的CRC校验算法参照附录。

(二) 网络时间考虑

在RS485网络上传送包裹需要遵循以下有关时间的规定：

- (1) 波特率设置为9600时，主站两次请求之间的延时推荐为300ms或以上，使用更小时时可能会产生丢包；
- (2) 推荐波特率是9600时的，使用更小波特率时请适当放大延时时间，例如使用2400波特率时，两次请求应设为500ms以上。

(三) 通信异常处理：

如果主站发送了一个非法的数据包或者是主站请求一个无效的数据寄存器时，异常的数据响应就会产生。这个异常数据响应由从站地址、功能码、故障码和校验域组成。当功能码域的高位位置为1时，说明此时的数据帧为异常响应。

下表说明异常功能码的含义：

根据MODBUS通讯要求，异常响应功能码=请求功能码+0x80；异常应答时，将功能码的最高位置1。例如：主站请求功能号为0x04，则从机返回的功能码对应为0x84。

错误码类型	名称	内容说明
0x01	功能码错误	仪表接收到不支持的功能号
0x02	变量地址错误	主机指定的数据位置超出仪表的范围或接收到非法的寄存器操作
0x03	变量数据值错误	主机发送的数据值超出仪表对应的数据范围或数据结构不完整。

(四) 通讯帧格式说明

1. 读多寄存器

例：主机读取UA（A相电压），设现测量到A相电压为220.0V。

UA的地址编码是0x4000，因为UA是定点数（4字节），占用2个数据寄存器，220.0V对应的十六进制数据是：0x00000898（2200）。

主机请求

从站地址	读功能号	寄存器地址（变量）		寄存器数量		CRC校验码	
1	2	3	4	5	6	7	8
表地址	功能号	起始地址高位	起始地址低位	高位	低位	CRC码的低位	CRC码的高位
0x01	0x03	0x40	0x00	0x00	0x02	0xD1	0xCB

从机正常应答(高字在前)

从站地址	读功能号	字节数（2倍寄存器数目）		寄存器数据		寄存器数据		CRC校验码	
1	2	3	4	5	6	7	8	9	
表地址	功能号	数据字节长度	数据1高位	数据1低位	数据2高位	数据2低位	CRC码的低位	CRC码的高位	
0x01	0x03	0x04	0x00	0x00	0x08	0x98	0xFC	0x59	

从机正常应答(低字在前)

从站地址	读功能号	字节数（2倍寄存器数目）		寄存器数据		寄存器数据		CRC校验码	
1	2	3	4	5	6	7	8	9	
表地址	功能号	数据字节长度	数据2高位	数据2低位	数据1高位	数据1低位	CRC码的低位	CRC码的高位	
0x01	0x03	0x04	0x08	0x98	0x00	0x00	0x79	0xBC	

功能号异常应答：(例如主机请求功能号为0x04)。

从机异常应答(读多寄存器)				
1	2	3	8	9
表地址	功能号	错误码	CRC码的低位	CRC码的高位
0x01	0x84	0x01	0x82	0xC0

例：当前测量电流值为：Ia=100 A,Ib=200 A,Ic=300 A，分别一次读取三个电流的值。主机发送读 01 地址仪表，读从 400C（A相电流）寄存器开始的电流值数据。100.000对应的十六进制数为 000186A0;200.000对应的十六进制数为 00030D40;300.000对应的十六进制数为 000493E0；数据采用 32 位无符号数据表示，带有 3 位小数点。例如，数据值为 12345，则实际数值为 12.345。

主机发送

表地址	功能号	地址	寄存器数量	CRC校验码
01	03	40	0C	10 0B

仪表返回

表地址	功能号	读字节数量	数据1		数据2		数据3		CRC校验码							
01	03	0C	00	01	86	A0	00	03	0D	40	00	04	93	E0	8F	1D

2. 写单路寄存器

例：主机写定点数第1路报警方式AD1。

假设AD1的地址编码是0x4900，因为AD1是定点数，占用1个数据寄存器，十进制11对应为0x000B。

主机请求(写单寄存器)

从站地址	读功能号	寄存器地址（变量）		寄存器数量		CRC校验码	
1	2	3	4	5	6	7	8
表地址	功能号	起始地址高位	起始地址低位	高位	低位	CRC码的低位	CRC码的高位
0x01	0x06	0x49	0x00	0x00	0x01	0x5E	0x56

8

9

从机正常应答(写单寄存器)

从站地址	读功能号	寄存器地址（变量）		寄存器数量		CRC校验码	
1	2	3	4	5	6	7	8
表地址	功能号	起始地址高位	起始地址低位	高位	低位	CRC码的低位	CRC码的高位
0x01	0x06	0x49	0x00	0x00	0x01	0x5E	0x56

3. 写多路寄存器

例：主机写定点数第1路报警方式AD1。

假设AD1的地址编码是0x4800，因为AD1是定点数，占用1个数据寄存器，十进制11对应为0x000B。

主机请求(写多寄存器)										
1	2	3	4	5	6	7	8	9	10	11
表地址	功能号	起始地址高位	起始地址低位	数据字节高位	数据字节低位	数据字节长度	数据1高位	数据1低位	CRC码的低位	CRC码的高位
0x01	0x10	0x49	0x00	0x00	0x01	0x02	0x00	0x0B	0x3F	0x53

从机正常应答(写多寄存器)							
1	2	3	4	5	6	7	8
表地址	功能号	起始地址高位	起始地址低位	数据字节高位	数据字节低位	CRC码的低位	CRC码的高位
0x01	0x10	0x49	0x00	0x00	0x01	0x17	0x95

数据位置错误应答：(例如主机请求写地址索引为0x0050)。

从机异常应答(写多寄存器)				
1	2	3	4	5
表地址	功能号	错误码	CRC码的低位	CRC码的高位
0x01	0x90	0x02	0xCD	0xC1

DS7E相关参数地址映像表 注：地址号相当变量数组的索引

序号	地址映射	变量名称	寄存器数量	数据类型	读写属性	数据转换说明
1	0x4000	相电压A	2	long	R	0.1V 注⑥
2	0x4002	相电压B	2	long	R	
3	0x4004	相电压C	2	long	R	
4	0x4006	线电压AB	2	long	R	
5	0x4008	线电压BC	2	long	R	
6	0x400a	线电压CA	2	long	R	
7	0x400c	相电流A	2	long	R	0.001A 注⑥
8	0x400e	相电流B	2	long	R	
9	0x4010	相电流C	2	long	R	

10

11

10	0x4012	有功功率A	2	long	R	0.1W 注⑥
11	0x4014	有功功率B	2	long	R	
12	0x4016	有功功率C	2	long	R	
13	0x4018	总有功功率	2	long	R	0.1var
14	0x401a	无功功率A	2	long	R	
15	0x401c	无功功率B	2	long	R	
16	0x401e	无功功率C	2	long	R	0.1VA 注⑥
17	0x4020	总无功功率	2	long	R	
18	0x4022	视功功率A	2	long	R	
19	0x4024	视在功率B	2	long	R	0.001 注⑥
20	0x4026	视在功率C	2	long	R	
21	0x4028	总视在功率	2	long	R	
22	0x402a	功率因数A	2	long	R	0.01Hz 注⑥
23	0x402c	功率因数B	2	long	R	
24	0x402e	功率因数C	2	long	R	
25	0x4030	总功率因数	2	long	R	0.001 注⑥
26	0x4032	频率	2	long	R	
27	0x4800	电压变比PT1	2	long	R/W	
28	0x4802	电压变比PT2	2	long	R/W	0.001 注⑥
29	0x4804	电流变比CT1	2	long	R/W	
30	0x4806	电流变比CT2	2	long	R/W	
31	0x4808	第1路报警值	2	long	R/W	无小数点
32	0x480a	第1路回差值	2	long	R/W	
33	0x480c	第2路报警值	2	long	R/W	
34	0x480e	第2路回差值	2	long	R/W	
保留扩展						
35	0x4900	第1路报警方式值（见附表1）	1	int		无小数点
36	0x4901	第1路报警单位 注⑥	1	int		
37	0x4902	第1路报警延时	1	int		0.1
38	0x4903	第1路切除延时	1	int		0.1
39	0x4904	第2路报警方式值（见附表1）	1	int		无小数点
40	0x4905	第2路报警单位 注⑥	1	int		

47	0x4906	第2路动作延时	1	int	R/W	0.1
48	0x4907	第2路切除延时	1	int	R/W	0.1
保留扩展						
49	0x4a00	接线方式 注①	1	int	R	无小数点
50	0x4a01	通信地址	1	int	R	
51	0x4a02	波特率 注②	1	int	R	
52	0x4a03	数据格式	1	int	R	
53	0x4a07	开关量输出(报警状态有效) 注④	1	int	R	
54	0x4a08	开关量输入 注⑤	1	int	R	
55	0x4a09	遥控输入	1	int	R/W	
56	0x4a0b	翻页时间	1	int	R/W	

附表1:报警输出电量参数对照表

序号	项目	开关量输出(低报警)代码	开关量输出(高报警)代码
1	Ua(A相电压)	1 (UaL)	2 (UaH)
2	Ub(B相电压)	3 (UbL)	4 (UbH)
3	Uc(C相电压)	5 (UcL)	6 (UcH)
4	U(A、B、C任一相电压)	7 (UL)	8 (UH)
5	Uab(AB线电压)	9 (UabL)	10 (UabH)
6	Ubc(BC线电压)	11 (UbcL)	12 (UbcH)
7	Uca(CA线电压)	13 (UcaL)	14 (UcaH)
8	UL(AB、BC、CA任一相电压)	15 (ULL)	16 (ULH)
9	Ia(A线电流)	17 (IaL)	18 (IaH)
10	Ib(B线电流)	19 (IbL)	20 (IbH)
11	Ic(C线电流)	21 (IcL)	22 (IcH)
12	I(A、B、C任一相电流)	23 (IL)	24 (IH)
13	Pa(A相有功功率)	25 (PaL)	26 (PaH)
14	Pb(B相有功功率)	27 (PbL)	28 (PbH)
15	Pc(C相有功功率)	29 (PcL)	30 (PcH)
16	P(总有功功率)	31 (PL)	32 (PH)
17	Qa(A相无功功率)	33 (QaL)	34 (QaH)
18	Qb(B相无功功率)	35 (QbL)	36 (QbH)
19	Qc(C相无功功率)	37 (QcL)	38 (QcH)
20	Q(总无功功率)	39 (QL)	40 (QH)
21	Sa(A相视在功率)	41 (SaL)	42 (SaH)
22	Sb(B相视在功率)	43 (SbL)	44 (SbH)
23	Sc(C相视在功率)	45 (ScL)	46 (ScH)

24	S(总视在功率)	47 (SL)	48 (SH)
25	PFa(A相功率因素)	49 (PFaL)	50 (PFaH)
26	PFb(B相功率因素)	51 (PFbL)	52 (PFbH)
27	PFc(C相功率因素)	53 (PFcL)	54 (PFcH)
28	PF(总功率因素)	55 (PFL)	56 (PFH)
29	F频率	57 (FL)	58 (FH)

注①:接线方式

通信数值	0	1
菜单显示	3-4	3-3

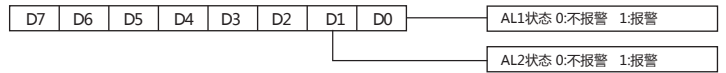
注②:波特率

通信数值	0	1	2	3
菜单显示	1K2	2K4	4K8	9K6

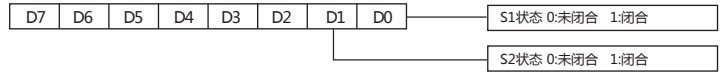
注③:报警/变送值单位

通信数值	0	1	2
菜单显示	1	K	M

注④:报警状态指示



注⑤:开关量输入状态指示



注⑥:读出或写入的实际值

读出或写入的实际值=通信读出值x单位
 例如:要读出A相电压,如果读出的值为0x00000898,对应的十进制数值:2200,因为电压的单位为0.1V,则实际的A相电压值为2200x0.1V=220.0V

生成一个CRC的流程为:(可参考后面的程序例子)

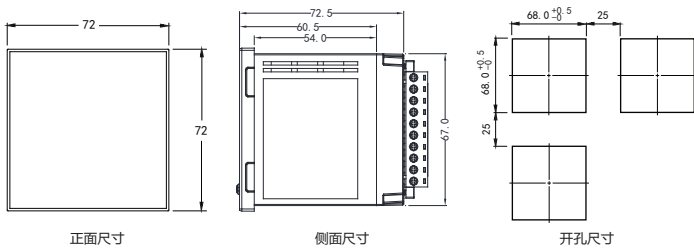
- 1、预置一个16位寄存器为0FFFFH(全1),称之为CRC寄存器。
- 2、把数据帧中的第一个字节的8位与CRC寄存器中的低字节进行异或运算,结果存回CRC寄存器。
- 3、将CRC寄存器向右移一位,最高位填以0,最低位移出并检测。
- 4、如果最低位为0,重复第三步(下一次移位);如果最低位为1,将CRC寄存器与一个预设的固定值(0A001H)进行异或运算。
- 5、重复第三步和第四步直到8次移位。这样处理完了一个完整的八位。
- 6、重复第2步到第5步来处理下一个八位,直到所有的字节处理结束。
- 7、最终CRC寄存器的值就是CRC的值。此外还有一种利用预设的表格计算CRC的方法,它的主要特点是计算速度快,但是表格需要较大的存储空间,该方法此处不再赘述,请参阅相关资料。

12

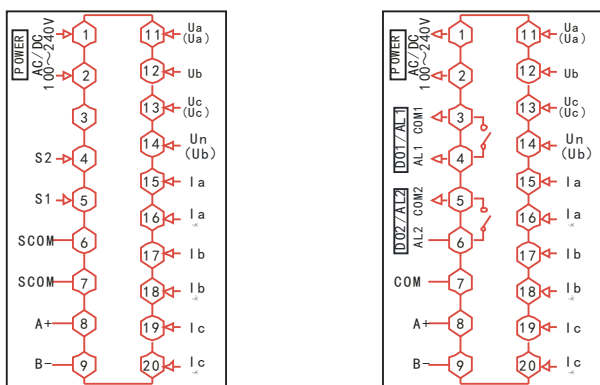
```

16位CRC校验码获取程序
unsigned int Get_CRC (uchar*pBuf,uchar num)
{
    unsigned int i,j;
    unsigned int wCrc=0xFFFF;
    for(i=0;i<num;i++)
    {
        wCrc^=(unsigned int)(pBuf[i]);
        for(j=0;j<8;j++)
        {
            if(wCrc & 1){wCrc >>= 1; wCrc^=0xA001;}
            else wCrc >>= 1;
        }
    }
    return wCrc;
}
  
```

九、外形及安装开孔尺寸



十、接线图



带开关量输入接线图

带报警输出接线图

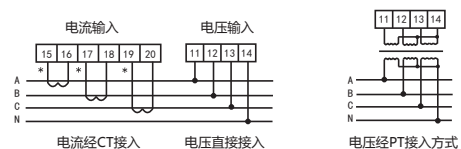
14

13

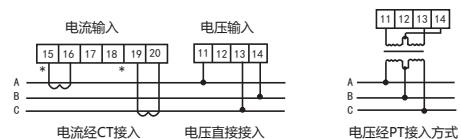
接线图请以实物机壳为主

注:电压输入接线端子,括号内标号表示三相三线接法;接线如有变动,请以出厂仪表接线为准。

方式1(3个CT):三相四线的接线方式



方式2(2个CT):三相三线的接线方式(只针对电能计量场合)



说明:

- A. 电压输入:输入电压应不高于产品的额定输入电压,否则应考虑使用PT。
- B. 电流输入:标准额定输入电流为5A,大于5A的情况应使用外部CT,如果使用的CT上连有其它仪表,接线应采用串接方式。
- C. 要确保输入电压,电流相对应,相序一致,方向一致,否则会出现数值和符号错误。
- D. 仪表输入网络的配置根据系统的CT的个数决定,在2个CT的情况下,选择三相三线两元件方式,在3个CT的情况下,选择三相四线三元件方式,仪表接线,仪表编程中设置的输入网络Link,应该同所有测量的负载的接线方式一致,否则会导致仪表测量的电压或功率不正确。
- E. 请注意三相四线制与三相三线制接线方式区别,如果接线错误将导致功率因数、功率不正确。

注意事项:

1. 电源线不要接错。
2. 电压信号输入要注意相序。
3. 电流信号输入要按接线图上标识的同名端连接。
4. 接线方式要与用户菜单“LIN”的设置一致。
5. 仪表供电电源与主测线路之间建议隔离,以免导致漏电开关误动作。

15